

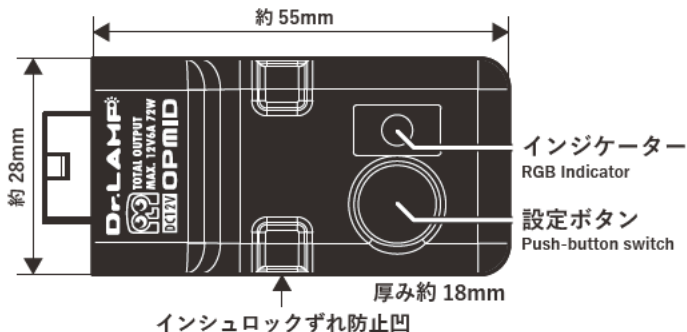
# Dr.LAMP

ドクターランプ ウィンカーポジションキット  
 対応：CYGNUS X Fi・BW'S125 etc.  
 ウィンカーとブレーキスイッチが2P カプラー接続のヤマハ車

## 本製品の特徴

本製品はウィンカースイッチオフの時に、左右のウィンカーランプを常時点灯（ポジション点灯）させ、他車からの視認性を高めるキットです。  
 ウィンカースイッチの操作に連動して、ランプへの送電をコントロールします。  
 ※本製品はウィンカーリレーではありません。

- ★点灯スタイルを選択可能。ウィンカースイッチをオンにした時における、もう片方のランプの点灯スタイルを「消灯」「半減」「維持」の3種類から選べます。また、ポジション機能オフの設定も可能です。
- ★10段階の輝度調整機能を装備。明るめ、暗めをお好みで調整できます。
- ★マイコン制御のデジタル出力により、白熱電球、LEDバルブのどちらにも対応。点灯、消灯時のなめらかな輝度変化にも拘りません。
- ★余裕の定格で様々なカスタムに使用可能。出力上限：12V6A(72W)まで。  
 例) 15Wバルブを40%点灯の場合、出力は12W。(15W×2×40%=12W)
- ★起動後に電源電圧によって、インジケータの色が変化します。  
 11.5V以上：【青】、11.5V未満：【赤】
- ★本体の防水設計はIP66相当です。（防塵形なので粉塵が内部に侵入しない・いかなる方向からの水の直接噴流によっても有害な影響をうけない）



- オートバイ整備の基本的な技能や知識をお持ちにならない方は作業を行わないでください。
- 取り付けの際、車種ごとのメーカーサービスマニュアルと併せて作業を進めてください。
- 不正な取り付け、改造、仕様変更をしないでください。
- 異常を発見した場合は直ちに走行を停止し、点検してください。
- 仕様については予告なく変更する場合があります。

本製品の保証期間は6ヶ月です。お買い上げ日のわかる領収書もしくは納品書を本書と一緒に大切に保管してください。保証期間内に製造上の原因による品質不良がありました場合は、お買い上げの販売店様までご連絡ください。不良内容を確認のうえ、製品を修理もしくは交換させていただきます。ただし、本製品の修理・交換以外のいかなる事柄（物的損害、人的損害）に対して、弊社は賠償の責任を一切負いかねます。あらかじめご了承ください。

- 電源を切断しても設定値は消えませんので、機能設定後は本体をライトケースやカウルの中に隠しても問題ありません。
- 付属のベルクロやインシュロックを使い固定してください。
- ※斜面に固定する場合は市販の超強力両面テープのご使用を推奨いたします。
- 設定値がすぐにウィンカーランプに反映しますので、インジケータが見えない状態でも指の届く位置にあれば機能設定可能です。

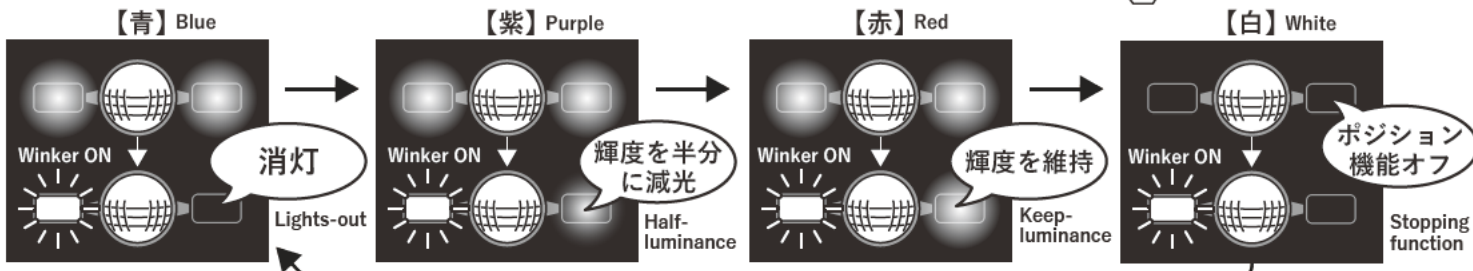


## 点灯スタイルの変更 Lighting style selection

- ボタンを短押しすると、ウィンカースイッチオンの時の点灯スタイルが切り替わります。
- 点灯スタイルによりインジケータの色が変化します。【青】→【紫】→【赤】→【白】→【青】・・・

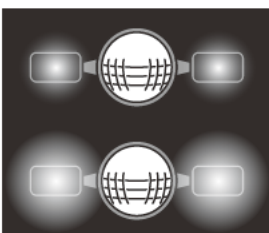


短押しでスタイル変更  
Pushing the button

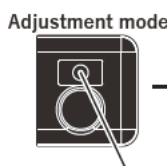
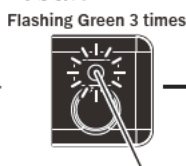


## 輝度調整 Luminance adjustment

- ボタンを2秒間長押しすると、調整モードに入ります（ウィンカーとインジケータ【緑】が3回点滅し、入った事を知らせます）。
- ボタンを短押しすると輝度が変わります。輝度によりインジケータの色や輝度が変わります。  
 1～4【緑で輝度変化】→5【水色】→6～9【赤で輝度変化】→10【紫】（最大）
- 再度ボタンを2秒間長押し、もしくは10秒間放置で設定完了。  
 ※輝度レベル5以下でのご使用を推奨します。白熱電球は、高輝度になるとレンズが熱変形してしまう恐れがありますのでご注意ください。



2秒間の長押しで輝度調整モードに入る



短押しで輝度調整



【緑】3回点滅

1～4【緑】→5【水色】→6～9【赤】→10【最大】【紫】  
 1～4【Green】→5【Lite Blue】→6～9【Red】→10【Purple】(MAX)

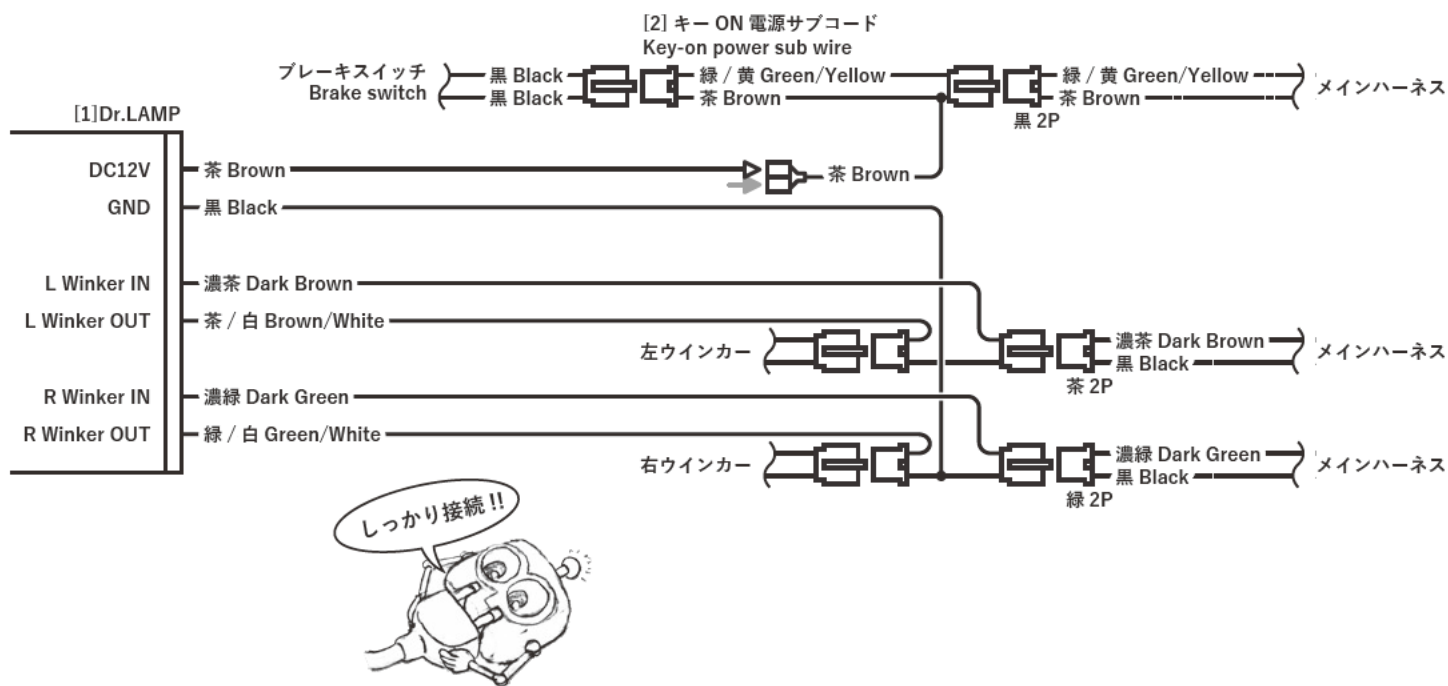
ここまでお読みいただきありがとうございます。実はボタンを押し続けると、インジケータが10～12秒目に【緑】、13～16秒目に【赤】で点滅します。（2秒目に輝度調整の【緑】3回点滅がありますが、無視して押し続けます）  
 10～12秒目【緑】の時に指を離すとポジションが高速点滅モードになります。13～16秒目【赤】の時に指を離すとポジションが脈動点灯モードになります。どちらも、道路運送車両法の保安基準に違反しますので、ご使用は一般公道以外（クローズドエリアでのイベントなど）に限定してください。

- 図を参考に配線を行ってください。
- Dr.LAMP ハーネスをブレーキスイッチの 2P カプラーに割り込ませます (DC12V 電源への接続)。左右どちらのブレーキスイッチに接続しても構いません。シグナスはハンドルカバー内、BW'S はフロントカウル内にカプラーがあります。
- Dr.LAMP ハーネスを左右ウインカーの 2P カプラーにそれぞれ割り込ませます。シグナスはハンドルカバー内、BW'S はフロントカウル内にカプラーがあります。

→ 予備の DC12V 電源

— 車体のコード

— Dr.LAMP のコード



**Dr.LAMP**