

品名：ドクターランプ ウィンカーポジションキット
 品番：L1002 対応：汎用品（12V MONKEY 50ccのキャブ車には無加工で取り付け可）
 Dr.LAMP Blinker Position kit # L1002 General-purpose item

オプミッド <http://opmid.co.jp>

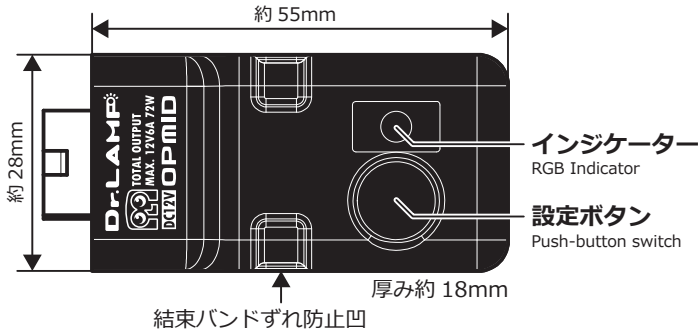
Dr.LAMP

特徴 Features

本製品はウィンカースイッチオフの時に、左右のウィンカーランプを常時点灯（ポジション点灯）させ、他車からの視認性を高めるキットです。ウィンカースイッチの操作に連動して、ランプへの送電をコントロールします。

※12V車専用 ※本製品はウィンカーリレーではありません。

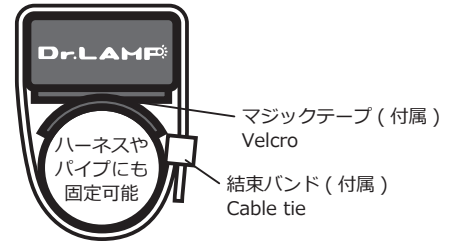
- ★点灯モードを選択可能。ウィンカーを出した時に、もう片方のランプを「消灯」「半減」「維持」の3種類から選べます。また、ポジション機能オフの設定も可能です。
- ★10段階の輝度調整機能を装備。明るめ、暗めをお好みで調整できます。
- ★マイコン制御のデジタル出力により、白熱電球、LEDバルブのどちらにも対応。点灯、消灯時のなめらかな輝度変化にも拘りました。
- ★余裕の定格で様々なカスタムに使用可能。出力上限：12V6A(72W)まで。例) 15Wバルブを40%点灯の場合、出力は12W。(15W×2×40%=12W)
- ★起動後に電源電圧によって、インジケータの色が変化します。11.5V以上：【青】、11.5V未満：【赤】
- ★本体の防水設計はIP66相当です。（防塵形なので粉塵が内部に侵入しない・いかなる方向からの水の直接噴流によっても有害な影響をうけない）



●オートバイ整備の基本的な技能や知識をお持ちにならない方は作業を行わないでください。●取り付けの際、車種ごとのメーカーサービスマニュアルと併せて作業を進めてください。●不正な取り付け、改造、仕様変更をしないでください。●異常を発見した場合は直ちに走行を停止し、点検してください。●仕様については予告なく変更する場合があります。

本製品の保証期間は6ヶ月です。お買い上げ日のわかる領収書もしくは納品書を本書と一緒に大切に保管してください。保証期間内に製造上の原因による品質不良がありました場合は、お買い上げの販売店様までご連絡ください。不良内容を確認のうえ、製品を修理もしくは交換させていただきます。ただし、本製品の修理・交換以外のいかなる事柄（物的損害、人的損害）に対して、弊社は賠償の責任は一切負いかねます。あらかじめご了承ください。

- 電源を切断しても設定値は消えませんので、機能設定後は本体をライトケースやカウルの中に隠しても問題ありません。
- 付属のマジックテープや結束バンドを使い固定してください。
- ※斜面に固定する場合は市販の超強力両面テープのご使用を推奨いたします。
- 設定値がすぐにウィンカーランプに反映しますので、インジケータが見えない状態でも指の届く位置にあれば機能設定可能です。



操作手順 Operating procedure

4種類のモードから選んでください。 Please choose from 4 different modes.

ウィンカーを出した時に、曲がる方向と反対側のウィンカーをどうするかを選択します。

インジケータの色 Indicator color	【青】 Blue	【紫】 Purple	【赤】 Red	【白】 White
OFF				
ON				
	消灯 Lights off	半減 Half	維持 Keep	機能オフ Turn off function

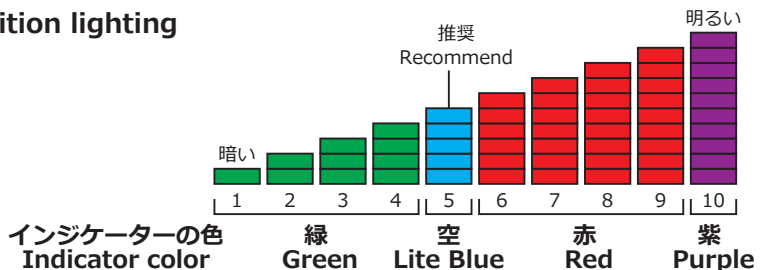
短押しでパターンの変更
Short press to change pattern

ポジション点灯の明るさ Brightness of position lighting

【緑】3回点滅
Flashing Green 3 times

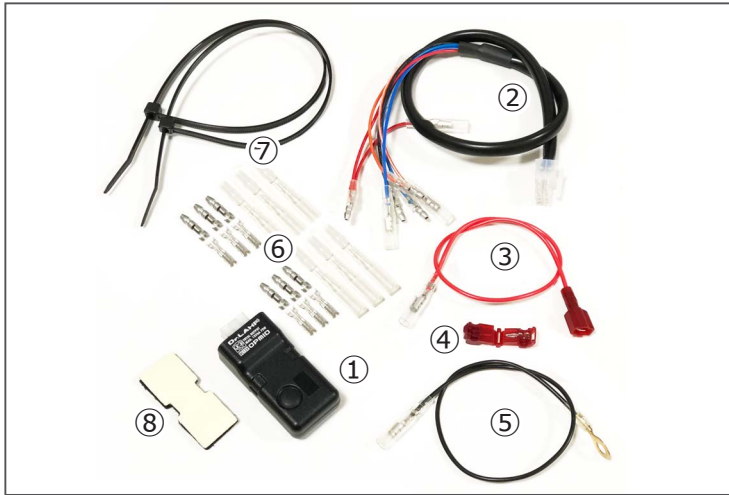
2秒間の長押しで輝度調整モードに入る
Long press (2 sec) to enter brightness adjustment mode

短押しで輝度の変更
Short press to change brightness



再度ボタンを2秒間長押し、もしくは10秒間放置で設定完了。
Setting is completed with Long press again or without any operation for 10 sec.

※輝度レベル5以下でのご使用を推奨します。
 ※白熱電球は、高輝度になるとレンズが熱変形してしまう恐れがありますのでご注意ください。
 ※It is recommended to use at luminance level 5 or less.
 ※Please note that the lens may be thermally deformed if it is made to have high brightness with an incandescent bulb.



キット内容 Kit contents		L1002
①	ドクターランプ本体 Dr.LAMP unit	x1
②	メインコード Main wire	x1
③	電源コード Power wire	x1
④	分岐タップ T-tap	x1
⑤	アースコード GND wire	x1
⑥	丸ギボシセット Bullet Terminal set	x6
⑦	結束バンド (300mm) Cable ties	x2
⑧	マジックテープ Velcro	x1

配線図 Wiring diagram L1002

①ドクターランプ本体
Dr.LAMP unit

②メインコード
Main wire

DC12V 電源入力	DC12V IN	赤 Red
アース	GND	黒 Black
右ウインカー 入	R-Turn IN	青 BL
右ウインカー 出	R-Turn OUT	青 / 白 BL/W
左ウインカー 入	L-Turn IN	橙 O
左ウインカー 出	L-Turn OUT	橙 / 白 O/W

----- 車体のコード
—— Dr.LAMP のコード

DC12V への接続 Connect to DC12V

●丸ギボシを使い、キー ON 電源線に割り込ませる。

又は
or

●分岐タップを使い、キー ON 電源線に接続する。

キー ON 電源線 Key-ON power DC12V

HONDA : 黒 Black・赤 / 黒 Black/Red
YAMAHA : 茶 Brown
SUZUKI : 橙 Orange
KAWASAKI : 茶 Brown

アース線への接続 Connect to GND

●丸ギボシを使い、キー ON 電源線に割り込ませる。

又は
or

●アースコードを使い、フレーム又はエンジンに接続する。

アース線 GND

HONDA : 緑 Green
YAMAHA : 黒 Black
SUZUKI : 黒 / 白 Black/White
KAWASAKI : 黒 / 黄 Black/Yellow

左右ウインカープラス線への接続
Connect to L & R Binker Plus

右フロントウインカー
R-Front Blinker

右プラス側 R-Plus side → 青 / 白 Blue/White

左フロントウインカー
L-Front Blinker

左プラス側 L-Plus side → 橙 / 白 Orange/White

左ウインカープラス線
L-Binker Plus

右ウインカープラス線
R-Binker Plus

HONDA : 橙 Orange
YAMAHA : 濃茶 Dark Brown
SUZUKI : 黒 Black
KAWASAKI : 緑 Green

HONDA : 空 Light Blue
YAMAHA : 濃緑 Dark Green
SUZUKI : 若葉 Lite Green
KAWASAKI : 灰 Gray

間違えてアース側に割り込ませると故障してしまう可能性がありますのでご注意ください。
Please be careful as it may break down if you insert it on the GND side.

ここまでお読みいただきありがとうございます。実はボタンを押し続けると、インジケータが 10 ~ 12 秒目に【緑】、13 ~ 16 秒目に【赤】で点滅します。

(2 秒目に輝度調整の【緑】 3 回点滅がありますが、無視して押し続けます)

10 ~ 12 秒目【緑】の時に指を離すとポジションが高速点滅モードになります。13 ~ 16 秒目【赤】の時に指を離すとポジションが脈動点灯モードになります。

どちらも、道路運送車両法の保安基準に違反しますので、ご使用は一般公道以外(クローズドエリアでのイベントなど)に限定してください。