

OPMID CLIP GRIP HEATER USB+CON ITEM L1202

品名：クリップグリップヒーター USB / コントローラー付き 品番：L1202 対応：汎用品・USB 接続 5V2A
 CLIP GRIP HEATER USB & w/Controller #L1202 for USB 5V2A



●オートバイ整備の基本的な技能や知識をお持ちにならない方は作業を行わないでください。●取り付けの際、車種ごとのメーカーサービスマニュアルと併せて作業を進めてください。●不正な取り付け、改造、仕様変更をしないでください。●異常を発見した場合は直ちに走行を停止し、点検してください。●仕様については予告なく変更する場合があります。

本製品の保証期間は6ヶ月です。お買い上げ日のわかる領収書もしくは納品書を本書と一緒に大切に保管してください。不適切なご使用方法や事故による製品の故障（過電圧故障や圧迫による破損、コードの引っ張りやねじれによる断線等）については保証の対象外です。保証期間内に製造上の原因による品質不良がありました場合は、お買い上げの販売店様までご連絡ください。不良内容を確認のうえ、製品を修理もしくは交換させていただきます。ただし、本製品の修理・交換以外のいかなる事柄（物的損害、人的損害）に対して、弊社は賠償の責任を一切負いかねます。あらかじめご了承ください。

電源

本製品は出力 5V2.1A 以上の USB ポート装着車もしくはモバイルバッテリー専用です。電力の足りない USB ポート（5V1A 等）では正常に作動しません。配線を改造して車両の 12V 電源に直接接続した場合は過電圧で故障してしまいますのでご注意ください。USB プラグ及びポートは防水ではありませんので、雨天でのご使用はお控えください。

消費電力

本製品の電力消費量は最大約 10W です。10W は原付きのウインカーバブル 1 個程度で、30W を超える物が多い一般的なグリップヒーターと比べてバッテリーへの負荷は少ないですが以下のご注意ください。「旧車や原付き等の発電量が少ない車両」や「乗らない期間の長い車両」、「電装部品を色々追加している車両」、「ストップ & ゴーの多い車両」はバッテリーの電力が不足しがちです。このような車両では充電器等で定期的にバッテリーのメンテナンスを行なってください。

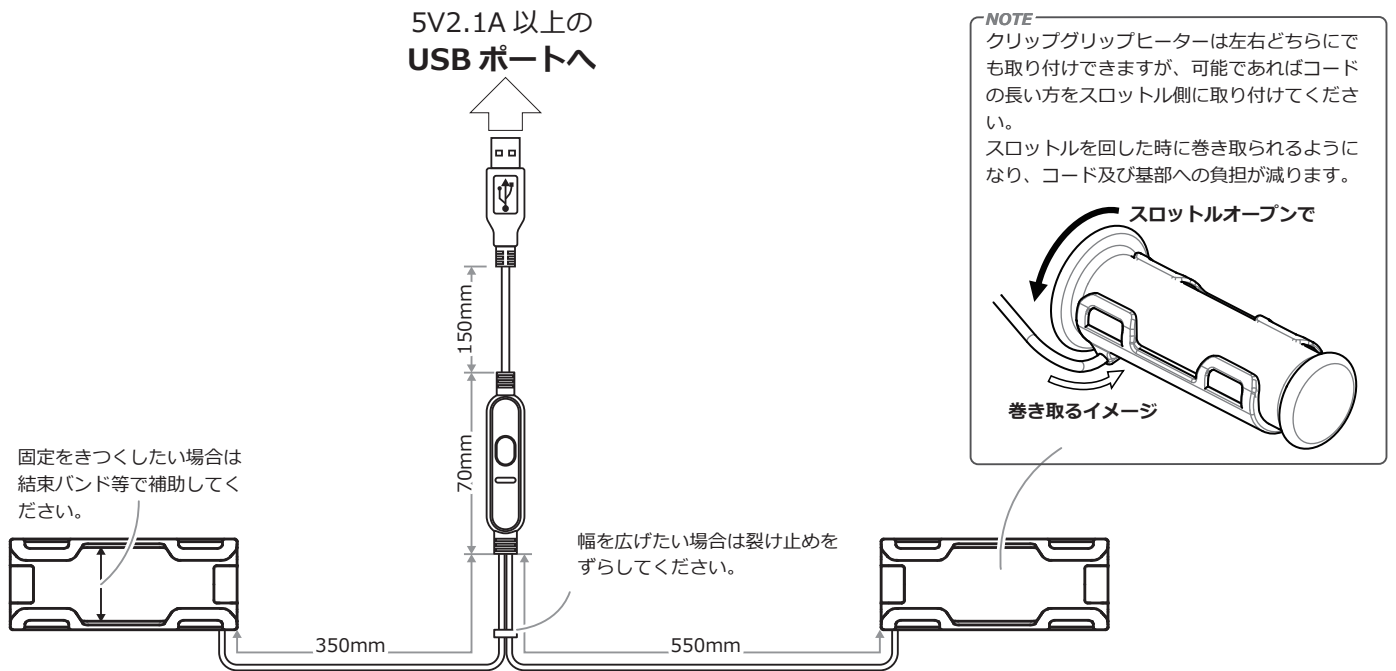
低温やけど

長時間の使用により低温やけどの恐れがあります。表面温度が 60℃ を超える場合がありますので、素手では使用せず厚手の冬用グローブを必ず着用ください。グローブ着用時であっても長時間連続して使うと無意識のうちにやけどをする恐れがあります。目安として連続使用は 30 分間程度にしてください。

点検

使用する前にヒーターの点検を行なってください。表面に亀裂や剥離の等の破損が見られる場合には使用しないでください。本製品は消耗品です。経年と使用頻度で劣化しますので、定期的に新品に交換してください。異常が発生した場合は、直ちに車両を安全な場所に停車させ、異常箇所を点検してください。

取り付け



操作手順

